

SK3163-X	P.1
音效加2燈控制 IC	

SK-3163 系列

SK-3163 爲一音效加 2 個 LED IC ,需接一個三級管去推喇叭。

SK3163-1 八音槍聲

SK3163-2飛機聲

SK3163-4 倒車聲(Bi - Bi)

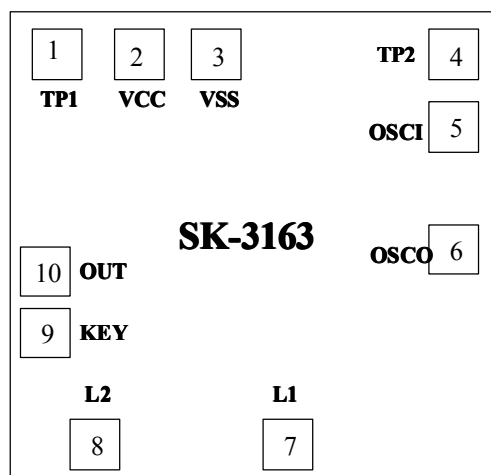
產品應用

- *玩具音效
- *掌上型電玩音效
- *其它

特 性

- * CMOS 製造技術
- * 工作電壓範圍: 2.4 - 5.0V DC
- * 靜態電流 $\leq 3\mu A$
- * 可選擇 1 或 8 段音效輸出 (Code option)
- * SK3163 -1: 8 段音效輸出
 - 第一段：炸彈落地爆炸聲
 - 第二段：機關槍聲
 - 第三段：雷射槍聲
 - 第四段：榴彈炮聲
 - 第五段：步槍聲
 - 第六段：警笛音
 - 第七段：警報聲
 - 第八段：TV GAME 音效
 - 第九段：AUTO (第一段~第八段各 PLAY 一次)

IC 打線座配置圖



腳座說明

PAD	符號	功
1	TP1	內部測試用
2	VCC	電源正極
3	VSS	電源負極
4	TP2	內部測試用
5	OSCI	振盪輸入
6	OSCO	振盪輸出
7	L1	LED1 輸出
8	L2	LED2 輸出
9	KEY	觸發鍵
10	OUT	音效輸出端

***** IC 底座接VCC (電源正極) *****

CHIP SIZE : 1310 *1280 μm

SK3163-X	P.2
音效加2燈控制 IC	

應用線路

1. NPN 電晶體

