

1LED 定时

一、功能描述

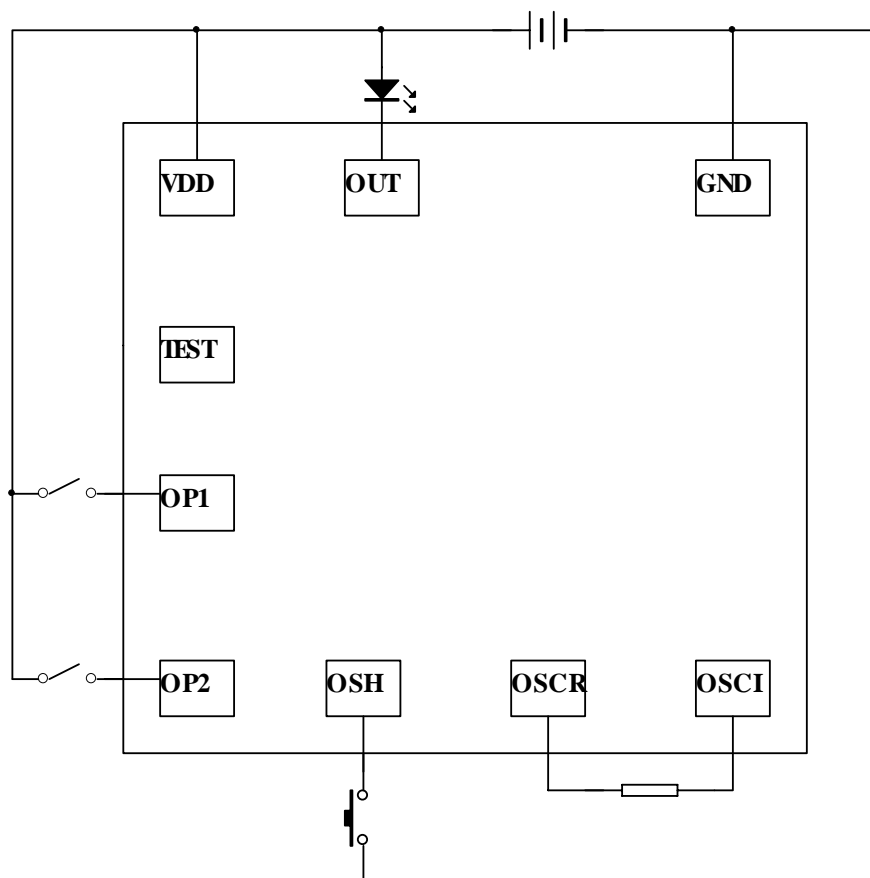
- 1、产品采用 CMOS 工艺，自身功耗低。工作电压宽，抗干扰能力强。
- 2、OUT 输出电平可选，定时时间范围宽,定时 OPTION 为 8 倍差。
- 3、上电输出低电平，按键开始定时，OUT 输出高电平，定时时间到，OUT 输出低电平。

二、电特性

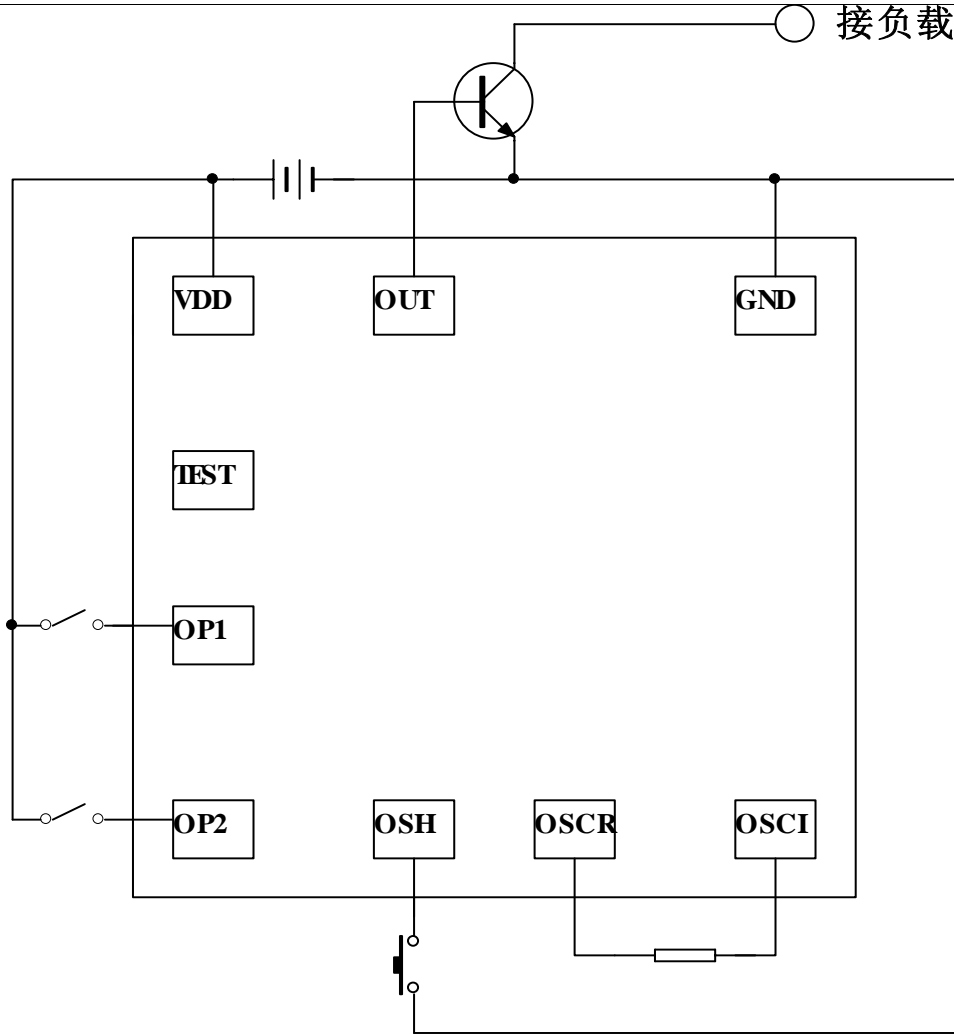
Characteristics	Sym	Min	Typ	Max	Unit	Remarks
工作电压	Vdd	2.2	3	5	V	
工作电流	Iop			200	μA	No load
静态电流	Isb			2	μA	No load
OUT 推动电流	Iol	30			mA	Vdd=3V, Vds=1.2V
	Ioh	10			mA	Vdd=3V, Vds=2.3V
振荡频率	Fosc				KHz	外接电阻
工作温度	Temp	0	25	60	°C	

三、参考电路图（以下两种图皆可应用）

应用图一：



应用图二：



四、PIN 脚功能描述

脚位	I/O	状态	功能说明
GND			电源负极
TEST			测试脚
OSH	I		按键
OSCR	0		外接振荡电阻
OSCI	I		外接振荡电阻
VDD			电源正极
OP1	I		BONDING OPTION
OP2	I		BONDING OPTION
OUT	0		LED 输出

五、外接电阻频率测试结果

OP1=0 OP2=0				
R	3V	时间	4.5V	时间
10K	1.35MHz	6.1S	1.6MHz	5.1S
20K	930KHz	9S	1.05M	8S
30K	723K	11.6S	800K	10.1S
51K	480K	17.5S	517K	16S
75K	370K	22S	350K	23S
100K	276K	30S	289K	29S
150K	191K	43S	197K	42S
200K	149K	56S	153K	54S
240K	126K	66S	129K	65S
300K	95K	88S	97K	86S
390K	79K	106S	81K	103S
510K	61K	137S	62K	135S
560K	54K	155S	54K	155S
620K	51.1K	164S	51K	164S
750K	39.7K	211S	39.9K	211S
820K	37K	226S	37K	226S
1M	32K	262S	32K	262S
1.5M	21.9K	383S	21.9K	383S
2M	16K	524S	16K	524S
3M	11K	762S	11K	762S
4.7M	7.2K	1165S	7.2K	1165S
5.1M	6.3K	1331S	6.3K	1331S
10M	3.2K	2621S	3.2K	2621S
15M	2.1K	3994S	2.2K	3813S
20M	1.8K	4660S	1.9K	4660S
22M	1.3K	6452S	1.3K	6452S

备注:

A 版:			B 版:		
OP1	OP0	定时时间 (倍)	OP1	OP0	定时时间 (倍)
0	1	6	0	1	8
1	0	36	1	0	64
1	1	216	1	1	512

其余不变